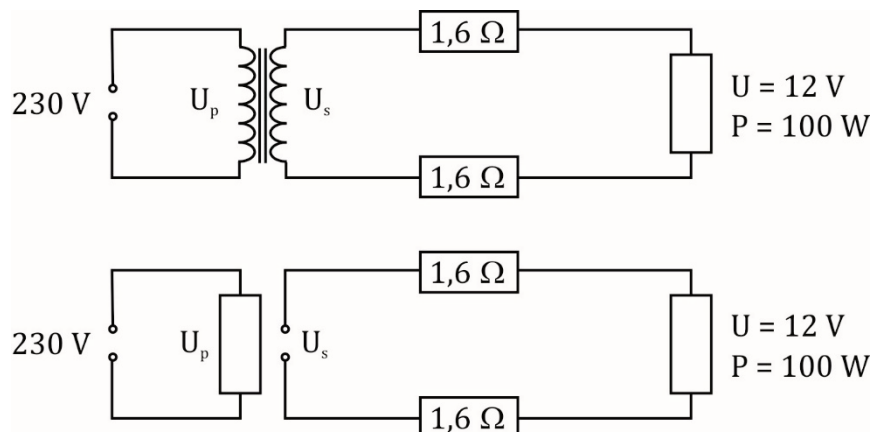


## Transformator

### Opgave: Treintje in de schuur

- a) Een transformator is eigenlijk een elektronisch element dat twee stroomkringen via een magneetveld aan elkaar koppelt. De schakeling zoals deze in de opgave is gegeven kan dan getekend worden zoals weergegeven in nevenstaande afbeelding.



De secundaire spanning is dus eigenlijk de bronspanning van de tweede stroomkring.

$$U_s = U_b = U_{\text{draad}} + U_{\text{draad}} + U_{\text{schuur}} \quad (\text{eenvoudige serieschakeling})$$

$$* U_{\text{schuur}} = 12 \text{ V}$$

$$* U_{\text{draad}} = I_b \cdot R_{\text{draad}}$$

$$* I_b: P = U \cdot I_b$$

$$* P = 100 \text{ W}$$

$$* U_{\text{schuur}} = 12 \text{ V}$$

$$\Rightarrow I_b = 8,3333 \text{ A}$$

$$\Rightarrow U_{\text{draad}} = 13,3333 \text{ V}$$

$$\Rightarrow U_s = 38,6667 = 39 \text{ V}$$

- b) Voor een ideale transformator geldt:

$$\frac{N_p}{N_s} = \frac{U_p}{U_s} = \frac{230}{38,6667} = \frac{5,948}{1} = \frac{5,9}{1}$$

Bedenk dat  $U_p = U_b$  voor de eerste stroomkring.

- c)  $P = U_b \cdot I_p$

$$* U_b = 230 \text{ V}$$

$$* I_p: \frac{N_p}{N_s} = \frac{I_s}{I_p}$$

$$\Rightarrow \frac{5,948}{1} = \frac{8,3333}{I_p}$$

$$\Rightarrow I_p = 1,40 \text{ A}$$

$$\Rightarrow P = 3,222 \cdot 10^2 = 3,2 \cdot 10^2 \text{ W}$$

- d)

$$\eta = \frac{P_n}{P_t} = \frac{100}{3,222 \cdot 10^2} = 0,31033 = 31\%$$