

Opgaven

Opgave: Tuibrug

- a) De zwaartekracht op het brugdeel dat door één tuipaar wordt gedragen bedraagt $2,75 \cdot 10^5$ N, dus:

$$F_z = m \cdot g$$

$$* F_z = 2,75 \cdot 10^5 \text{ N}$$

$$\Rightarrow m = 2,8033 \cdot 10^4 \text{ kg}$$

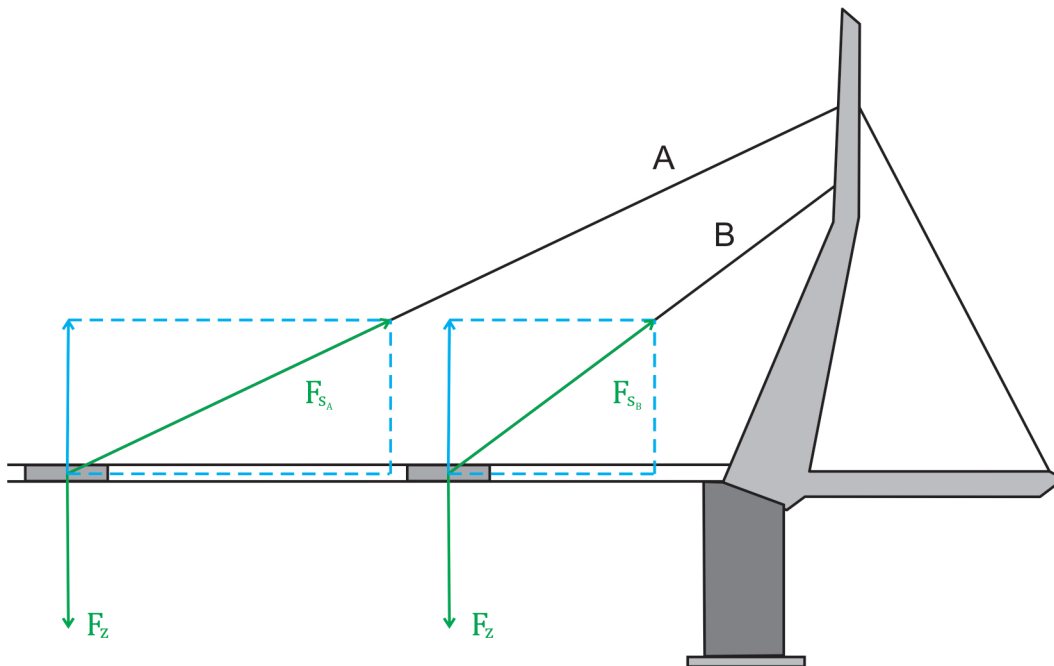
Er zijn 16 paar tuien, dus bedraagt de totale massa van het linker deel van de brug: $16 \cdot 2,8033 \cdot 10^4 = 4,49 \cdot 10^5$ kg.

Let op:

Bepalend voor het aantal significante cijfers is het aantal significante cijfers van de gegeven zwaartekracht, want het getal 16 van het aantal paar tuien is een wiskundig exact getal en dus oneindig precies.

- b) De opdracht is “construeer” dus moet je een exacte tekening op schaal maken. De zwaartekrachten zijn reeds getekend.

Je weet dat de resulterende kracht op een wegdekdeel gelijk is aan 0 N. Dat betekent dat de zwaartekracht moet worden gecompenseerd door de y-component van de spankracht in het betreffende tuipaar zodat de resulterende kracht in de y-richting gelijk is aan 0 N. Dit leidt dan tot de constructie in onderstaande afbeelding.



Ter controle:

Als je de spankracht ontbindt in een x- en een y-component dan moet de y-component even groot zijn als de zwaartekracht maar tegengesteld gericht zijn aan de zwaartekracht.

c) Er staat *bepaal*, dus bepaal de krachtenschaal van de tekening uit onderdeel b).

$$\left. \begin{array}{l} * F_z = 2,75 \cdot 10^5 \text{ N} \\ * F_z \hat{=} 2,0 \text{ cm} \end{array} \right\} \Rightarrow 1 \text{ cm} \hat{=} 1,375 \cdot 10^5 \text{ N}$$

Vervolgens kun je de spankracht in tuipaar A meten.

$$\left. \begin{array}{l} * F_{sA} \hat{=} 4,7 \text{ cm} \\ * 1 \text{ cm} \hat{=} 1,375 \cdot 10^5 \text{ N} \end{array} \right\} \Rightarrow F_{sA} = 6,4625 \cdot 10^5 \text{ N}$$

De spankracht in één tui is dus $3,2 \cdot 10^5 \text{ N}$, want een tuipaar bestaat uit twee tuien.

d) Voor de dikte van een tui geldt:

$$d = 2 \cdot r$$

$$* r: A = \pi \cdot r^2$$

$$* A: F_s = \text{treksterkte} \cdot A \quad \text{want } N = \frac{\text{N}}{\text{m}^2} \cdot \text{m}^2$$

$$* F_s = 3,2313 \cdot 10^5 \text{ N}$$

$$* \text{treksterkte} = 400 \cdot 10^6 \text{ N/m}^2$$

$$\Rightarrow A = 8,07825 \cdot 10^{-4} \text{ m}^2$$

$$\Rightarrow r = 1,6036 \cdot 10^{-2} \text{ m}$$

$$\Rightarrow d = 3,207 \cdot 10^{-2} = 3,2 \cdot 10^{-2} \text{ m}$$