

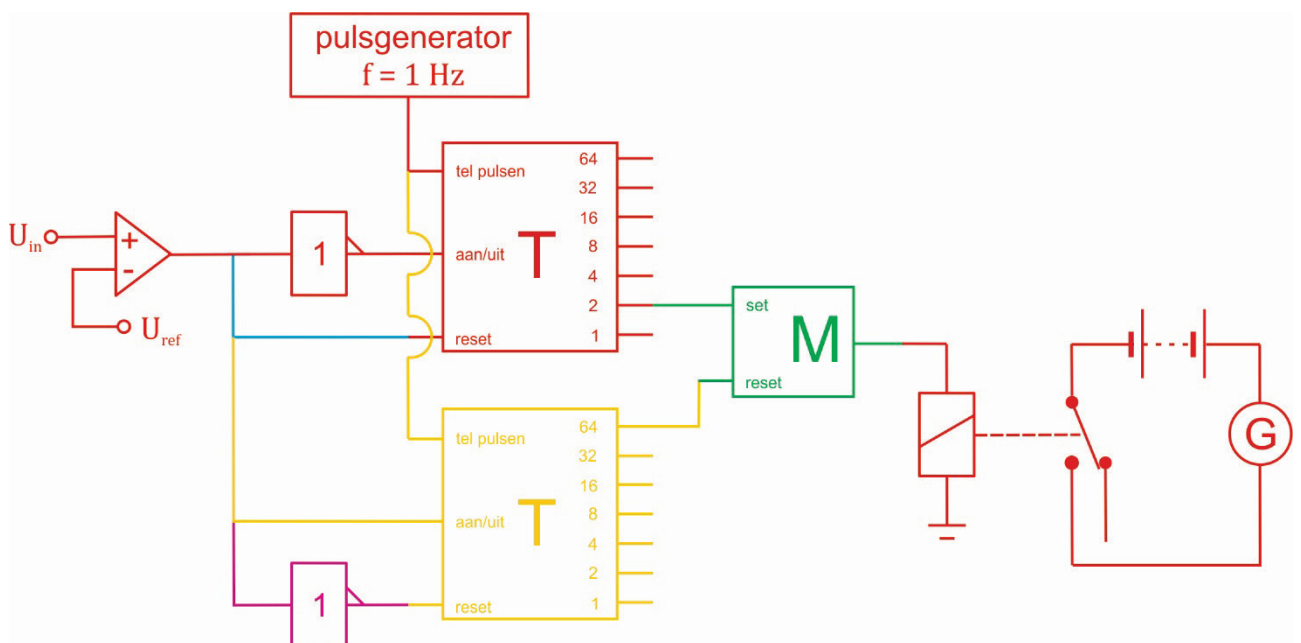
Technische automatisering

Opgave: Noodstroomvoorziening

De logische schakeling die je moet maken in deze opgave is vrij uitgebreid. Deel daarom je probleem op in deelproblemen.

Bijvoorbeeld:

1. Maak een schakeling waarmee na 2 s de generator wordt ingeschakeld.
2. Breid de schakeling zodanig uit dat deze alleen na 2 ononderbroken seconden de generator inschakelt.
3. Breid de schakeling uit zodat de generator aanblijft ook al is na drie seconden de spanning weer in orde.
4. Breid de schakeling uit zodat na 64 s de generator weer wordt uitgeschakeld.
5. Breid de schakeling uit zodat de generator alleen na 64 ononderbroken seconden wordt uitgeschakeld.



rood Het rode gedeelte in de schakeling zorgt ervoor dat na 2 seconden de generator wordt ingeschakeld.

blauw Het blauwe gedeelte zorgt ervoor dat de 2 seconden zonder onderbreking moeten worden geteld.

groen Het groene gedeelte zorgt ervoor dat de generator aan blijft

geel Het gele gedeelte zorgt ervoor dat de generator wordt uitgeschakeld na 64 seconden.

roze Het roze gedeelte zorgt ervoor dat de generator alleen na 64 ononderbroken seconden wordt uitgeschakeld.

De eis dat een telling ononderbroken plaats moet vinden komt vaker voor.

Als je bovenstaande oplossing goed bestudeert zie je dat er steeds één signaal (in dit geval het uitgangssignaal van de comparator) wordt genomen dat zowel naar de aan/uit-ingang als naar de reset-ingang van de teller gaat. In één van beide leidingen bevindt zich een inverter (welke dat is hangt af van de som).